

福建省工程建设地方标准

DB

工程建设地方标准编号:DBJ/T 13-450-2024

住房和城乡建设部备案号: J 17502-2024

模板早拆施工安全技术标准

Safety technical standard for early demolition
construction of formwork

2024-04-03 发布

2024-08-01 实施

福建省住房和城乡建设厅

发布

福建省工程建设地方标准

模板早拆施工安全技术标准

Safety technical standard for early demolition
construction of formwork

工程建设地方标准编号：DBJ/T 13-450-2024
住房和城乡建设部备案号：J 17502-2024

主编单位：福建理工大学
批准部门：福建省住房和城乡建设厅
实施日期：2024年8月1日

2024年 福州

前 言

根据福建省住房和城乡建设厅办公室《关于公布全省住房和城乡建设行业 2020 年第一批科学技术计划项目的通知》（闽建办科〔2020〕3 号）要求，标准编制组经广泛调查研究，认真总结实践经验，参考有关国内外先进标准，并在广泛征求意见的基础上，制定本标准。

本标准的主要技术内容是：1. 总则；2. 术语；3. 基本规定；4. 构配件；5. 模板早拆支撑体系构造；6. 模板早拆设计；7. 施工；8. 检查与验收；9. 安全管理。

本标准由福建省住房和城乡建设厅负责管理，由福建理工大学负责具体技术内容的解释。执行过程中如有意见和建议，请寄送福建省住房和城乡建设厅科技与设计处（地址：福州市北大路 242 号，邮编：350001）和福建理工大学（地址：福建省福州市大学新区学府南路 69 号土木工程学院，邮编：350118），以供今后修订时参考。

本标准主编单位：福建理工大学

本标准参编单位：
福建省禹澄建设工程有限公司
福建金正丰金属工业有限公司
中交第四航务工程局有限公司
福建省龙岩市城市建设投资发展有限公司
天津鼎维固模架工程股份有限公司
福州建工集团有限公司
福建省榕圣建设发展有限公司

福建越众日盛建设咨询有限公司

邵武市市政服务中心

福州市第三建筑工程公司

本标准主要起草人：周继忠 徐旺兴 黄 剑 黄艳芹
李惠霞 张 伟 吴 亿 朱剑钦
郑永乾 林 恩 魏建强 高进忠
郑莲琼 王德奎 杨国辉 曾建立
林水强 余贤英 郑炎彬 陈 捷
本标准主要审查人：黄跃森 庄发玉 吴平春 张常涛
吕建星 李 峻 池启贵

目 次

1 总 则.....	1
2 术 语.....	2
3 基本规定.....	4
4 构配件.....	6
5 支撑体系构造.....	11
6 支撑体系设计.....	19
6.1 荷 载.....	19
6.2 设 计.....	21
7 施 工.....	26
7.1 一般规定.....	26
7.2 模板安装.....	26
7.3 模板拆除.....	27
8 检查与验收.....	28
8.1 一般规定.....	28
8.2 模板早拆安装.....	28
8.3 模板拆除.....	30
9 安全管理.....	31
附录 A 成熟度法计算混凝土早龄期强度.....	33
附录 B 轴心受压构件稳定系数.....	35
附录 C 过程控制及验收表格.....	38
本标准用词说明.....	41
引用标准名录.....	42
附：条文说明.....	43

Contents

1	General Provisions.....	1
2	Terms.....	2
3	Basic Requirements.....	4
4	Accessories.....	6
5	Support System Structure.....	11
6	Support System Design.....	19
6.1	Load.....	19
6.2	Design.....	21
7	Construction.....	26
7.1	General Requirements.....	26
7.2	Installation of Formwork.....	26
7.3	Demolition of Formwork.....	27
8	Inspection and Acceptance.....	28
8.1	General Requirements.....	28
8.2	Installation of Formwork.....	28
8.3	Demolition of Formwork.....	30
9	Safety Management.....	31
	Appendix A	33
	Appendix B	35
	Appendix C	38
	Explanation of Wording in This Code.....	41
	List of Normative standards.....	42
	Addition: Explanation of Provisions.....	43

1 总 则

1.0.1 为促进绿色施工技术发展，推广模板早拆技术应用，规范模板早拆设计、施工与管理，做到技术先进、经济合理、安全可靠、确保施工质量，制定本标准。

1.0.2 本标准适用于福建省工业与民用建筑现浇钢筋混凝土水平构件模板早拆施工，不适用于预应力构件施工。

1.0.3 模板早拆施工除应执行本标准外，尚应符合国家、行业和福建省现行相关标准的规定。

2 术 语

2.0.1 模板早拆体系 early demolition system of formwork

由独立钢支撑、早拆装置和定型模板组成，或由支撑架、早拆装置、主次楞与定型模板组成，或由支撑架、早拆装置、主次楞与胶合板模板合成，可实现模板早拆的体系。

2.0.2 模板早拆施工 early demolition construction of formwork

在保证现浇钢筋混凝土水平构件施工质量及安全的基础上，利用混凝土早期强度，在保留部分支撑的情况下，拆除全部或大部分模板及部分支撑的施工工艺。

2.0.3 早拆装置 early striking accessories

由支撑顶托板、升降托架等组成，安装在支撑立杆顶部，在不改变立杆支撑初始状态下，将主次楞及模板降下，水平构件荷载转由立杆顶端承担的转换装置。

2.0.4 独立钢支撑 independent steel support

由内插管、外套管及调整高度的调节机构组成的可伸缩工具式支撑柱。

2.0.5 支撑架 support frame

由四根及以上立杆，通过若干水平杆、斜杆连接，构成几何不变体系的支架。

2.0.6 等效龄期 equivalent age

混凝土在养护期间温度不断变化，在这一段时间内，其养护的效果与在标准条件下养护达到的效果相同时所需的时间。

2.0.7 成熟度 maturity

混凝土在养护期间养护温度与养护时间的乘积。

2.0.8 保留支撑 the retained supporting

实施模板早拆施工时，根据混凝土水平构件早期结构能力所需留置的支撑立杆。

2.0.9 支撑间距 support length

实施早拆模板施工工艺时，按立杆所承受的荷载效应组合确定的模板支撑架立杆纵横向间距离。

2.0.10 多层连支 multi-layer continuous supporting

在施层的荷载，通过支撑立杆及其下多个楼层的保留支撑立杆逐层向下传递，形成其下多个楼层共同分担荷载的受力状态。

2.0.11 当期强度 the current intensity

混凝土结构在某个龄期的抗压强度。

福建省住房和城乡建设厅
信息公开浏览专用

3 基本规定

3.0.1 模板早拆施工的支撑系统应具有足够的承载力、刚度和整体稳定性。

3.0.2 模板早拆施工的支撑系统，宜选用盘扣式钢管支撑架、键槽式钢管支撑架、扣件式钢管支撑架及独立钢支撑，并应在立杆顶部配置早拆装置。

3.0.3 盘扣式钢管支撑架构造应符合《建筑施工承插型盘扣式钢管支架安全技术规程》DBJ/T 13-318 的规定，键槽式钢管支撑架构造应符合《建筑施工键槽式钢管支架安全技术规程》DBJ/T 13-328 的规定，扣件式钢管支撑架构造应符合《建筑施工扣件式钢管脚手架安全技术规范》JGJ 130 的规定，独立钢支撑的构造应符合《组合铝合金模板工程技术规程》JGJ 386 的规定。

3.0.4 模板早拆施工前，应根据工程的施工图纸、施工计划、模板材料规格、支撑体系材料性能、环境（气候条件）等编制模板早拆施工专项方案，并应经施工企业技术负责人和总监理工程师审查批准后实施。

3.0.5 梁板模板及支撑早拆时，保留支撑立杆间距不应大于 2m，结构强度不应小于混凝土设计强度 50%。

3.0.6 承重模板及支撑早拆前，应对构件混凝土当期强度作出判定，应以成熟度预估龄期（见附录 A）作为参考依据，以同条件养护试件的抗压强度作为判定依据。

3.0.7 模板早拆的设计与施工应符合下列规定：

1 承重模板及支撑早拆时，结构荷载向保留支撑传递的转换应可靠；保留支撑应始终处于有效承受荷载状态；

2 承重模板及支撑早拆过程中，不应扰动保留支撑立杆；

3 多层连支的最下层楼板,应具备独立承受自身结构荷载和上部传递下来的荷载能力。

3.0.8 承重模板及支撑早拆后,应及时对楼板底面、梁侧面、梁底面混凝土裸露面进行有效养护。

3.0.9 模板早拆安装质量要求和检验方法等应符合现行国家标准《混凝土结构工程施工规范》GB 50666 与《混凝土结构工程施工质量验收规范》GB 50204 的要求。

福建省住房和城乡建设厅
信息公开浏览专用

4 构配件

4.0.1 钢管宜采用现行国家标准《直缝电焊钢管》GB/T 13793 或《低压流体输送用焊接钢管》GB/T 3091 中规定的普通钢管，其材质应符合现行国家标准《碳素结构钢》GB/T 700 中 Q235 级钢或《低合金高强度结构钢》GB/T 1591 中 Q355 级钢的规定。

4.0.2 盘扣式钢管支撑架的杆件质量应符合《建筑施工承插型盘扣式钢管支架安全技术规程》DBJ/T 13-318 的规定；键槽钢管支撑架的杆件质量应符合《建筑施工键槽式钢管支架安全技术规程》DBJ/T 13-328 的规定；扣件式钢管支撑架的构配件质量应符合《建筑施工扣件式钢管脚手架安全技术规范》JGJ 130 的规定；独立钢支撑质量应符合《组合铝合金模板工程技术规程》JGJ 386 的规定。

4.0.3 早拆装置类型包括丝杆升降早拆装置、铝合金模板独立钢支撑早拆装置、台模早拆装置等，见图 4.0.3-1~图 4.0.3-6。

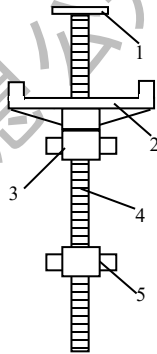
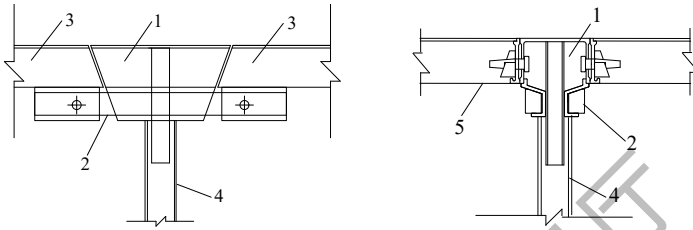


图 4.0.3-1 丝杆升降早拆装置

1-顶托板；2-早拆托架；3-早拆螺母；4-丝杆；5-调节螺母

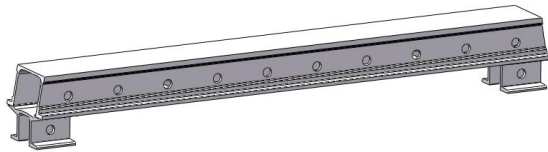


a) 早拆装置示意图

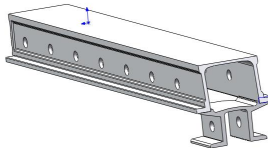
b) 早拆装置侧视图

图 4.0.3-2 铝合金体系楼板模板独立钢支撑早拆装置

1-铝合金支撑头；2-早拆锁条；3-铝梁；4-独立钢支撑；5-铝合金模板



a) 双斜铝梁示意图



b) 单斜铝梁示意图

图 4.0.3-3 铝合金模板早拆铝梁

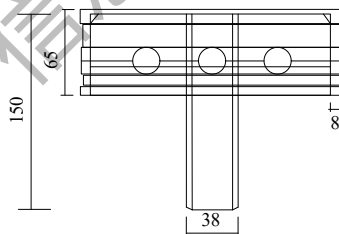


图 4.0.3-4 铝合金体系梁底模板早拆装置

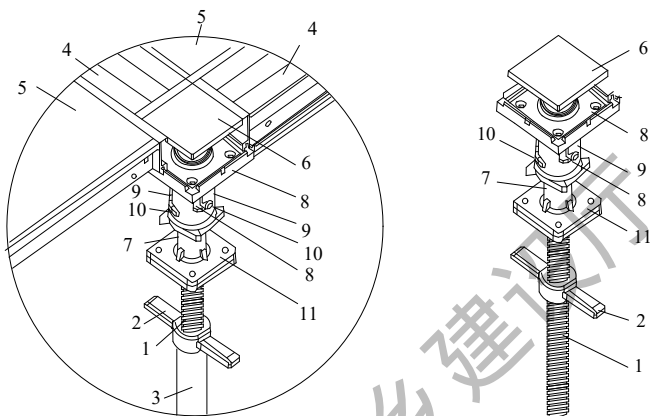


图 4.0.3-5 台模早拆装置

1-导向螺杆；2-调节螺母；3-支撑立柱；4-梁部件；5-板部件
6-顶板；7-支柱；8-托架；9-托架支持套；10-销轴；11-底板

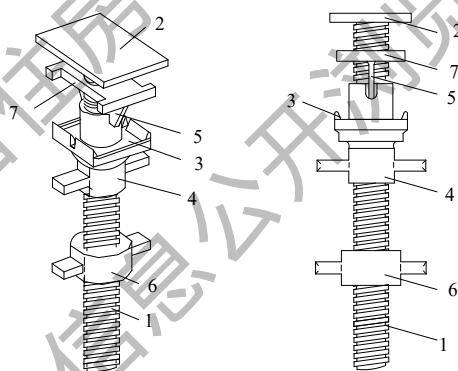


图 4.0.3-6 台模早拆柱头

1-螺杆；2-顶板；3-早拆托盘；4-早拆螺母
5-导向筋；6-丝杆升降调节螺母；7-定位板

4.0.4 当丝杆升降装置的丝杆为空心时，材质应符合现行国家标准《优质碳素结构钢》GB/T 699 中牌号为 20 钢的规定；丝杆为

实心时，材质应符合现行国家标准《碳素结构钢》GB/T 700 中 Q235 的规定。当支撑立杆外径为 $\phi 48.3\text{mm}$ 时，丝杆升降早拆装置的空心丝杆外径不小于 $\phi 38\text{mm}$ ，壁厚不小于 5mm ；当丝杆为实心时，丝杆外径不小于 $\phi 36\text{mm}$ 。当支撑立杆外径为 $\phi 60.3\text{mm}$ 时，丝杆升降早拆装置的空心丝杆外径不小于 $\phi 48\text{mm}$ ，壁厚不小于 6.5mm 。

4.0.5 丝杆升降早拆装置的顶托板应采用厚度不小于 5mm 厚的 Q235 钢板制作，顶托板的长度和宽度均不应小于 150mm ；顶托板与丝杆应采用环焊。

4.0.6 铝合金模板独立钢支撑早拆装置的构配件质量应符合《组合铝合金模板工程技术规程》JGJ 386 的规定。

4.0.7 可调底座（图 4.0.7-1）的底板和可调顶托（图 4.0.7-2）的托板应采用厚度不小于 5mm 厚的 Q235 钢板制作，承力面钢板长度和宽度均应不小于 150mm ；承力面钢板与丝杆应采用环焊，并应设置加劲肋或加劲拱；可调顶托的托板应设置开口挡板，挡板高度应不小于 40mm 。

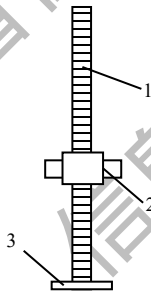


图 4.0.7-1 可调底座

1-丝杆；2-调节螺母；3-底板

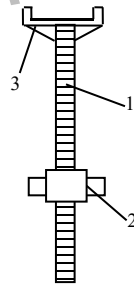


图 4.0.7-2 可调顶托

1-丝杆；2-调节螺母；3-托板

4.0.8 可调底座、可调顶托和早拆装置的丝杆螺牙宜采用梯形牙，直径为 $\phi 60.3\text{mm}$ 立杆配置 $\phi 48\text{mm}$ 空心丝杆和调节螺母，丝

杆外径允许偏差 $\pm 0.5\text{mm}$ ；直径为 $\phi 48.3\text{mm}$ 立杆配置 $\phi 38\text{mm}$ 空心丝杆和调节螺母，丝杆外径允许偏差 $\pm 0.5\text{mm}$ 。空心丝杆壁厚包括丝牙，其厚度应不小于 5mm ，允许偏差 $\pm 0.3\text{mm}$ 。丝杆与调节螺母旋合长度应不小于4扣，调节螺母厚度应不小于 30mm 。

4.0.9 模板早拆体系所用的覆膜胶合板模板、铝合金模板、钢框胶合板模板、组合钢模板和塑料模板质量应符合现行国家、行业及福建省有关标准。

5 支撑体系构造

5.0.1 模板早拆施工的支撑架系统由支撑架、早拆装置、模板及支撑模板的主次楞组成（图 5.0.1）。支撑架宜采用盘扣式钢管支撑架或键槽式钢管支撑架或扣件式钢管支撑架，模板可采用覆膜胶合板模板、钢框胶合板模板、组合钢模板和塑料模板等。

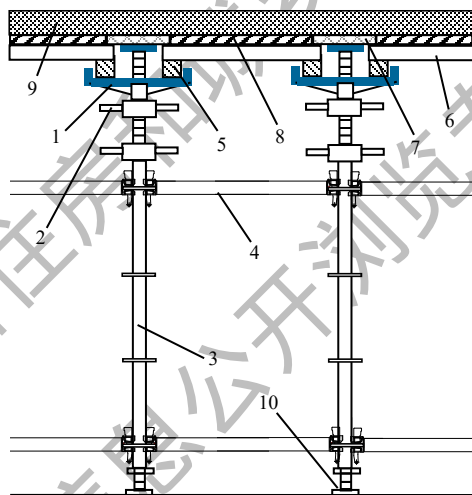


图 5.0.1 支撑架体系示意图

1-早拆托架；2-早拆螺母；3-立杆；4-水平杆；5-主楞
6-次楞；7-保留板带；8-模板；9-混凝土；10-可调底座

5.0.2 模板早拆施工的独立钢支撑系统由独立钢支撑、早拆装置、早拆铝梁、定型模板组成（图 5.0.2）。模板宜采用铝合金模板、不锈钢模板等。

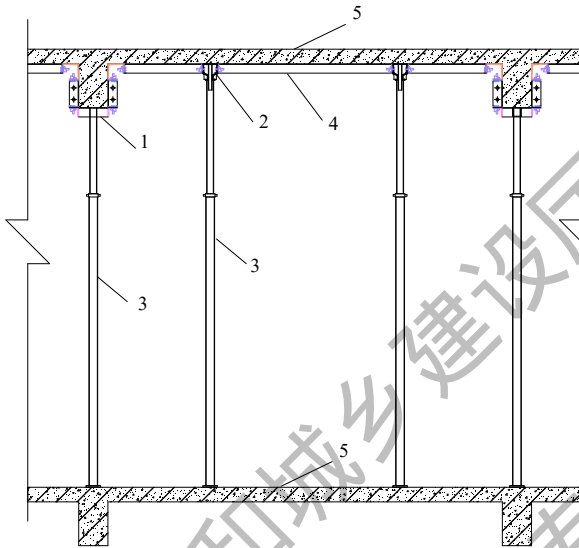


图 5.0.2 独立钢支撑体系示意图

- 1-梁底模板早拆装置；2-板底模板早拆装置
3-独立钢支撑；4-板底模板；5-混凝土板

5.0.3 模板早拆施工的支撑间距应根据选用支撑系统及模板类型设置，承重模板及支撑早拆时，保留支撑立杆间距应符合本标准第 3.0.5 条规定。

5.0.4 早拆装置类型选用应与所选的模板类型及支撑系统相匹配。

5.0.5 覆膜胶合板模板的次楞排布方向宜平行于模板面板的长边。在保留支撑上方板缝模板两侧与模板面板长边接缝的下方应布设通常次楞支顶。

5.0.6 覆膜胶合板模板配置应遵循模板规格及平面尺寸合理配置的原则，整板与板带结合布置，次楞接头应在支座位置，主楞搭接应在主楞支座处错开，主次楞安装时应交错顶至梁侧模或墙侧模（图 5.0.6）。

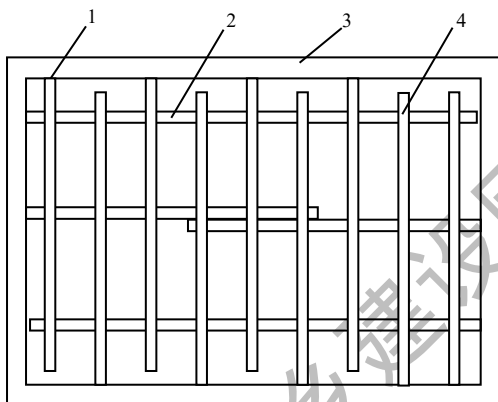
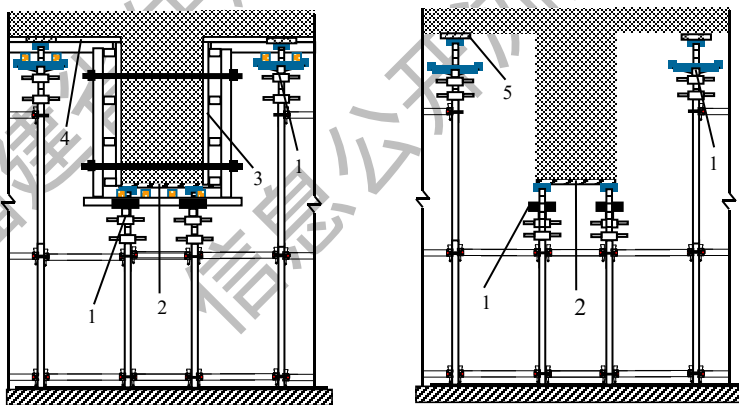


图 5.0.6 龙骨交错顶墙示意图

1-与墙（梁侧）顶紧；2-主楞；3-墙（梁）侧模；4-次楞

5.0.7 覆膜胶合板梁侧模板安装应采用夹持梁底模板方式，楼侧模板应压在梁侧模板顶部安装（图 5.0.7）。

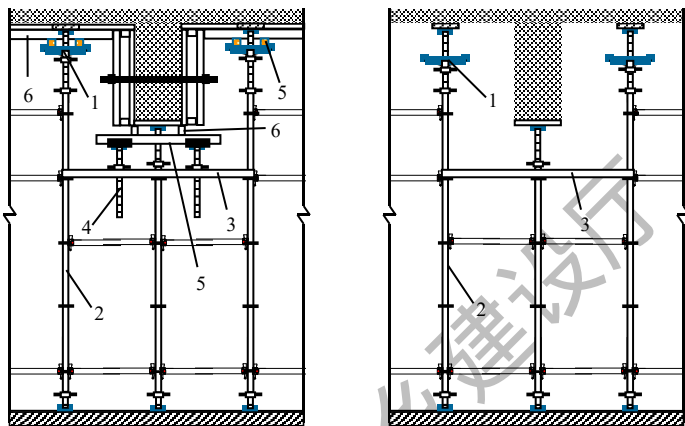


初始支撑状态

早拆后支撑状态

图 5.0.7-1 支撑架系统构造示意图一

1-早拆装置；2-梁底模板；3-梁侧模板；4-楼侧模板；5-保留板带



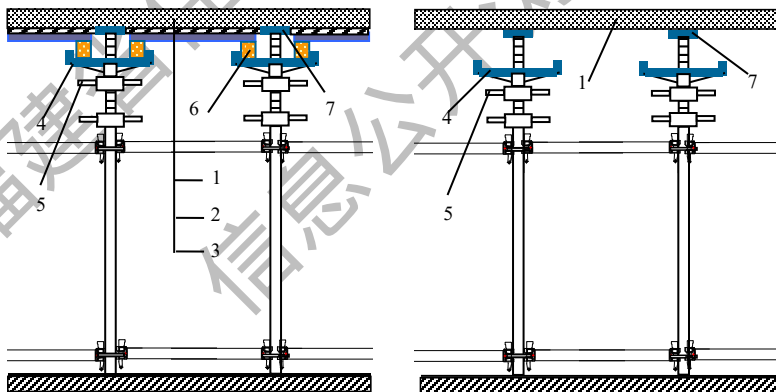
初始支撑状态

早拆后支撑状态

图 5.0.7-2 支撑架系统构造示意图二

1-早拆装置；2-支撑立杆；3-双横梁托梁；4-可调顶托；5-主楞；6-次楞

5.0.8 采用支撑架系统时，早拆装置顶端支撑形式有直接支撑于楼板、支撑于板缝面板和支撑于次楞三种方式（图 5.0.8）。

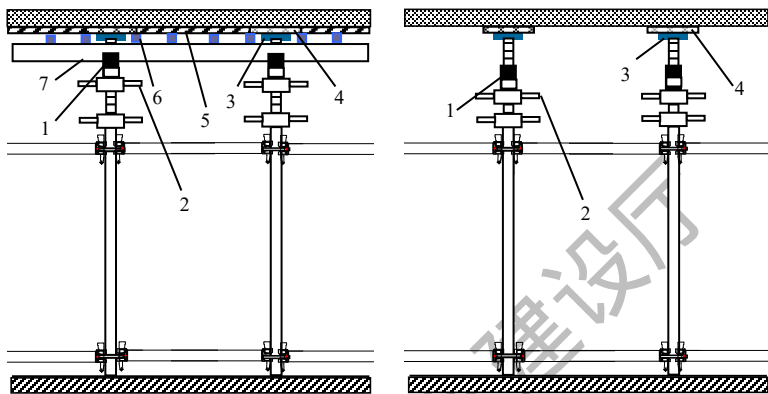


初始支撑状态

早拆后支撑状态

图 5.0.8-1 早拆装置顶端直接与楼板接触

1-楼板；2-板底模板；3-次楞；4-早拆托架；5-早拆螺母；6-主楞；7-顶托板

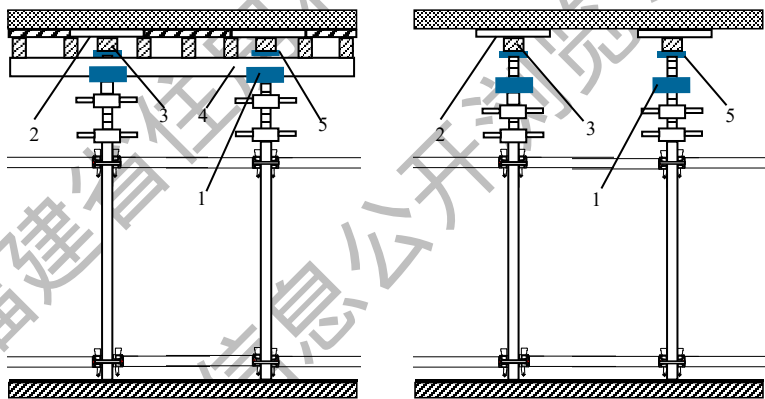


初始支撑状态

早拆后支撑状态

图 5.0.8-2 早拆装置顶端支撑于板缝面板

1-早拆托架；2-早拆螺母；3-顶托板；4-保留板带；5-板底模板；6-次楞；7-主楞



初始支撑状态

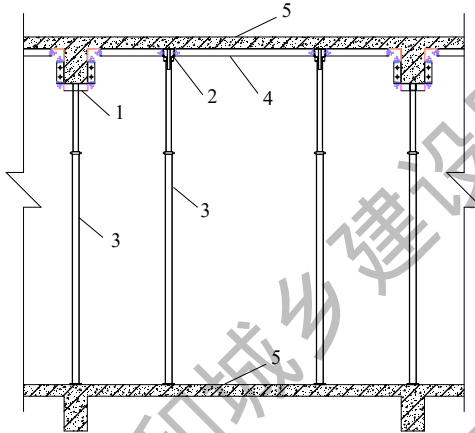
早拆后支撑状态

图 5.0.8-3 早拆装置顶端支撑于次龙骨

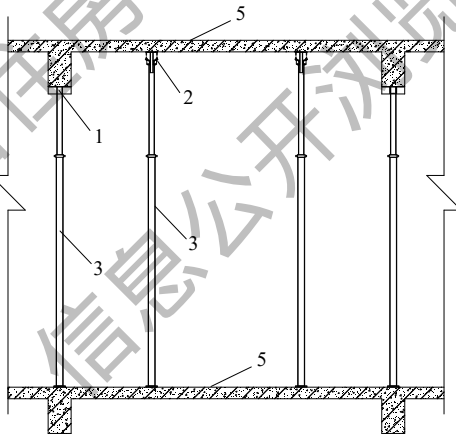
1-早拆托架；2-保留板带；3-次楞；4-主楞；5-顶托板

5.0.9 早拆装置顶托板支撑于板缝面板和支撑于次楞时，保留板带的模板宽度不应小于 150mm。

5.0.10 采用独立钢支撑系统时，早拆支撑头应与支撑模板的定型梁或定型板连接牢固（图 5.0.10）。



初始支撑状态



早拆后支撑状态

图 5.0.10 独立钢支撑系统模板早拆后的支撑图

- 1-梁底模板早拆装置；2-板底模板早拆装置
3-独立钢支撑；4-铝合金模板；5-混凝土板

5.0.11 后浇带部位模板支撑架系统应独立设计（图 5.0.11），与模板早拆部位的支撑架安拆互不影响，且上下层立杆放置同轴心，后浇带混凝土未浇筑前不得拆除。

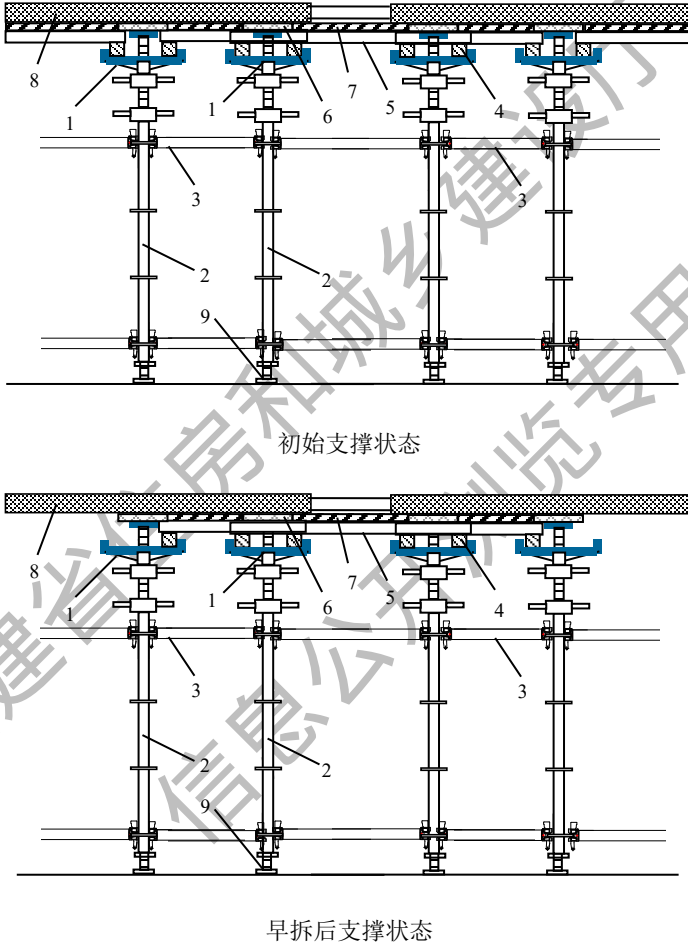


图 5.0.11 后浇带部位支撑架系统构造示意图

- 1-早拆装置；2-立杆；3-水平杆；4-主楞；5-次楞
6-保留模板带；7-模板；8-混凝土；9-可调底座

5.0.12 独立钢支撑系统的支撑高度不应超过 3.2m，当独立钢支撑系统的支撑高度大于 3.2m 时，应设置纵横向水平拉杆保证立杆的稳定。

5.0.13 丝杆升降早拆装置的螺杆插入支撑立杆的长度不应小于 200mm。

5.0.14 独立钢支撑内外管重叠长度不应小于 300mm。

福建省住房和城乡建设厅
信息公开浏览专用

6 支撑体系设计

6.1 荷载

6.1.1 作用于模板上的荷载可分为永久荷载与可变荷载,具体如下:

1 永久荷载包括:模板及支撑架自重、新浇混凝土及钢筋自重;

2 可变荷载包括:施工人员及施工设备荷载、振捣混凝土时产生的荷载、倾倒混凝土产生的荷载、泵送混凝土或不均匀堆载等因素产生的附加荷载及风荷载。

6.1.2 永久荷载标准值应按下列规定取值:

1 模板及其主次楞自重标准值(G_{1k})应根据设计方案计算确定。模板自重标准值表6.1.2;

表6.1.2 楼板模板自重标准值(kN/m²)

模板构件名称	木模板	组合钢模板	钢框架、胶合板模板
无梁楼板模板	0.30	0.50	0.40
肋形楼板模板	0.50	0.75	0.60

注:表中未包括模板支架的自重,模板支架自重标准值应根据模板支架布置确定;梁模板自重应包括梁底模和梁侧模自重,计算梁模板自重时,梁侧模板应展开计算。

2 支架自重标准值(G_{2k}),应根据模板早拆支撑系统设计图纸计算确定;

3 新浇筑混凝土自重标准值(G_{3k}),对普通混凝土可采用24kN/m³,其它混凝土可根据实际重力密度确定;

4 钢筋自重标准值 (G_{4k}) 应根据工程设计图确定。对一般梁板结构每立方米钢筋混凝土的钢筋自重标准值: 楼板可取 1.1 kN/m^3 ; 梁可取 1.5 kN/m^3 。

6.1.3 可变荷载标准值应按下列规定取值:

1 施工人员及设备荷载标准值 (Q_{1k}), 包括作用在支撑架顶部模板上的施工作业人员、施工设备自重、超过浇筑构件厚度的混凝土料堆放荷载, 按实际情况计算, 且不应小于 2.5 kN/m^2 ; 对大型浇筑设备, 如上料平台、混凝土输送泵等按实际情况计算; 采用布料机上料进行浇筑混凝土时, 活荷载标准值取 4 kN/m^2 ; 混凝土堆积高度超过 100 mm 以上者按实际高度计算;

2 泵送混凝土或不均匀堆载等因素产生的附加水平荷载标准值 (Q_{2k}), 可取计算工况下竖向永久荷载标准值的 2% , 并应作用在模板支撑上端水平方向;

3 风荷载标准值 (w_k), 应按现行国家标准《建筑结构荷载规范》GB50009中的规定计算, 其中基本风压值应按 $n=10$ 年的规定采用 (但不应小于 0.20 kN/m^2), 并取风振系数 $\beta_z = 1$ 。

6.1.4 模板早拆支撑系统支架的承载力极限状态设计时, 按表 6.1.4规定采用荷载的基本组合。

表 6.1.4 支架荷载的基本组合

计算项目	荷载基本组合
立杆稳定承载力	$(G_{1k}+G_{2k}+G_{3k}+G_{4k}) + \psi_c Q_{1k} + \psi_w w_k$
立杆地基承载力	$(G_{1k}+G_{2k}+G_{3k}+G_{4k}) + \psi_c Q_{1k} + \psi_w w_k$
倾覆	$(G_{1k}+G_{2k}+G_{3k}+G_{4k}) + Q_{2k} + w_k$

注: 1 表中的“+”仅表示各项荷载参与组合, 而不是代数相加; 计算承载能力应采用荷载设计值; 验算挠度应采用荷载标准值;

2 ψ_w 为风荷载组合值系数, 取 0.6;

3 ψ_c 为施工荷载及其他可变荷载组合值系数, 宜取 $\psi_c = 1.0$;

4 倾覆计算时，当可变荷载对抗倾覆有利时，抗倾覆荷载组合计算可不计入可变荷载；

5 倾覆计算时，附加水平荷载作用方向与风荷载作用方向同向。

6.1.5 计算支架构件承载力时的荷载设计值，应取其标准值乘以荷载分项系数，分项系数应符合下列规定：

1 永久荷载的分项系数，取 1.3；计算结构抗倾覆稳定且对结构有利时，取 0.9；

2 可变荷载的分项系数，取 1.5。

6.1.6 计算支撑架或构件正常使用极限状态的变形时，各种荷载均应采用标准值（即各类荷载分项系数均取 1.0）。

6.2 设计

6.2.1 模板早拆支撑结构或构件的设计计算应符合下列要求：

1 模板及其支撑结构或构件的设计应采用以分项系数表达的极限状态设计方法；

2 模板及其支撑结构分析中所采用的计算假定和分析模型，应符合理论依据；

3 模板及其支撑应根据施工过程中各种受力工况进行结构分析，并确定其最不利的作用效应组合；

4 承载力计算应采用荷载基本组合；变形验算可仅采用永久荷载标准值。

6.2.2 模板及支撑结构构件应按实际工程在施工过程中可能出现的最不利荷载组合状况进行承载能力极限状态计算，承载力计算应符合下式要求：

$$\gamma_0 S \leq \frac{R}{\gamma_R} \quad (6.2.2)$$

式中： γ_0 ——结构重要性系数，安全等级Ⅰ级取 1.1、Ⅱ级取 1.0；

S ——作用在模板及支撑上荷载效应组合的设计值；

R ——模板及支撑结构构件承载力设计值，应按国家现行

有关标准取值；

γ_R ——承载力设计值调整系数，应根据模板及支撑重复使用情况取用，不应小于1.0。

6.2.3 模板及支撑构件的荷载基本组合效应设计值按下式计算：

$$S = 1.3 \sum_{i \geq 1} S_{Gik} + 1.5 \psi_{cj} \sum_{j \geq 1} S_{Qjk} \quad (6.2.3)$$

式中： S ——结构作用效应组合的设计值；

S_{Gik} ——第*i*个永久荷载标准值产生的效应值；

S_{Qjk} ——第*j*个可变荷载标准值产生的效应值；

ψ_{cj} ——第*j*个可变荷载的组合系数，宜取 $\psi_{cj}=1.0$ 。

6.2.4 模板早拆设计应符合下列规定：

1 第一次拆除时，结构强度及传递荷载的能力等效或超过被拆除模架的支撑能力；

2 模板第一次拆除后，混凝土结构与保留支撑的共同作用应确保结构不发生开裂。

6.2.5 模板早拆设计应包括下列内容：

1 根据结构跨度、截面尺寸、混凝土强度，对模板支架第一次拆除时的支撑层数进行设定，对所需结构早期强度进行计算；

2 确定保留支撑的间距；

3 核定多层连支结构所承受及传递的荷载。

6.2.6 模板早拆设计应按下列步骤进行：

1 确定模板及其支撑设计的荷载值；

2 根据楼层的净空高度和支撑杆件的规格确定竖向支撑组合，设计竖向支撑间距的控制值；

3 根据竖向支撑结构受力分析确定支撑水平杆步距及第一次拆除后需保留的横杆；

4 确定早拆装置的布置；

5 绘制模板早拆支撑体系施工图。

6.2.7 模板早拆保留支撑间距不应大于2m；混凝土梁板结构对

保留支撑间距的要求可按下式进行核算：

$$L_{bl} \leq \sqrt{1.1367 \times h \times f_t / \gamma'_h} \quad (6.2.7)$$

式中： L_{bl} ——保留支撑的间距，m；

h ——楼板厚度或梁高度，m；

f_t ——早拆模板时混凝土抗拉强度设计值，MPa；

γ'_h ——混凝土早拆结构重力作用标准值， kN/m^3 。

6.2.8 支撑间距设计应符合下列规定：

1 支撑间距应按浇筑支撑和保留支撑两种不同工作状态进行设计；浇筑状态模板支架应按照相应支架的施工标准规定计算；

2 保留支撑状态荷载标准值取值：活荷载取 2.5kN/m^2 ，楼板取 25.1kN/m^3 ，梁取 25.5kN/m^3 ；

3 结构抗拉强度可取当期混凝土抗拉强度设计值；

4 确定保留支撑纵横向间距后，应根据楼板（梁）的结构参数及模板早拆时的控制强度，计算结构应力，确保结构不发生开裂；

5 保留支撑竖向变形与结构按所承担荷载比例发生的相应挠度应一致。

6.2.9 独立钢支撑受压稳定性按下列要求计算：

1 考虑插管与套管之间因松动而产生的偏心（按偏半个钢管直径计算），应按下式的压弯杆件计算：

$$\frac{\gamma_0 N}{\varphi_x A} + \frac{\gamma_0 \beta_{mx} M_x}{W_{1x} (1 - 0.8 \frac{N}{N_{Ex}})} \leq f \quad (6.2.9-1)$$

式中 N ——独立钢支撑的轴心压力设计值；

γ_0 ——结构重要性系数，安全等级I级取 1.1、II级取 1.0；

φ_x ——弯矩作用平面内的轴心受压构件稳定系数，根据

$\lambda_x = \mu L_0 / i_2$ 的值按本标准附录 B 采用，其中 L_0 为独立钢支撑的实际支撑高度， $\mu = \sqrt{(1+n)/2}$ ，

$n = I_{x2} / I_{x1}$, I_{x1} 为上插管惯性矩, I_{x2} 为下套管惯性矩;

A ——下套管毛截面面积;

β_{mx} ——等效弯矩系数, 取 1.0;

M_x ——弯矩作用平面内偏心弯矩值, $M_x = N \cdot d / 2$, d 为钢管支柱外径;

W_{1x} ——弯矩作用平面内较大受压的毛截面抵抗矩;

N_{Ex} ——欧拉临界力, $N_{Ex} = \pi^2 E_s A / \lambda_x^2$, E_s 为钢管弹性模量;

f ——钢材强度设计值。

2 插销抗剪按下式计算:

$$N \leq 2A_n f_v^b \quad (6.2.9-2)$$

式中 f_v^b ——钢插销抗剪强度设计值;

A_n ——钢插销的净截面面积。

3 插销处钢管壁端面承压按下式计算:

$$N \leq f_c^b A_c^b \quad (6.2.9-3)$$

式中 f_c^b ——插销孔处管壁端承压强度设计值;

A_c^b ——两个插销孔处管壁承压面积, $A_c^b = 2dt$, d 为插销直径, t 为管壁厚度。

6.2.10 盘扣式钢管支架、键槽式钢管支架、扣件式钢管支架的立杆受压稳定性分别按照《建筑施工承插型盘扣式钢管支架安全技术规程》DBJ/T 13-318、《建筑施工键槽式钢管支架安全技术规程》DBJ/T 13-328、《建筑施工扣件式钢管脚手架安全技术规范》JGJ 130 的规定计算。

6.2.11 多层连支荷载分配与结构能力的核定按下列步骤进行:

- 1 确定连续支撑各楼层混凝土弹性模量;
- 2 统计连续支撑各楼层(包括无支撑楼板层)总荷载;
- 3 按照弹性计算方法建立刚度能力与分担荷载的比例关系;
- 4 核定各层结构承载力。

6.2.12 各层荷载可根据刚度分配原则进行分配，分配到各层的荷载设计值可按下式进行计算：

$$F_i = (FE_{ti}I_{ti}) / (\sum_{j=1}^n E_{tj}I_{tj}) \quad (6.2.12)$$

式中： F_i ——第 i 层分配到的需承担荷载设计值；
 F ——所需承担的全部荷载设计值，包括所有模板支撑楼层的施工荷载设计值和楼板自重荷载设计值之和；
 E_{ti} ——龄期 t 时第 i 层混凝土的弹性模量；
 I_{ti} ——龄期 t 时第 i 层混凝土惯性矩；
 E_{tj} ——龄期 t 时第 j 层混凝土的弹性模量；
 I_{tj} ——龄期 t 时第 j 层混凝土惯性矩。

6.2.13 结构抗弯强度验算应满足下式要求：

$$f_w \geq \frac{\gamma_0 M_{cv}}{W_{cv}} \quad (6.2.13)$$

式中： f_w ——第 i 层结构混凝土抗弯强度设计值；
 γ_0 ——结构重要性系数；
 M_{cv} ——第 i 层结构最不利截面，在所分配到的荷载设计值作用下，所受最大弯矩；
 W_{cv} ——第 i 层结构（按混凝土单一材料）的抗弯截面系数。

7 施 工

7.1 一般规定

- 7.1.1 模板早拆施工时，一套模板宜配置三套以上保留支撑，并按早拆、瞬间卸载顶紧的技术和工艺要求，逐层向上翻转使用。
- 7.1.2 模板早拆施工过程中，宜保留在施层其下两层的保留支撑，特殊情况下，在施层其下的保留支撑层数应经计算确定。
- 7.1.3 模板早拆施工操作人员上岗前应进行专业培训，具备施工操作技能；在施工安装与拆除前应对作业人员进行安全技术交底。

7.2 模板安装

- 7.2.1 独立钢支撑在与定型模板形成稳定支撑状态前，应对独立钢支撑进行临时加固。
- 7.2.2 盘扣式钢管支架、键槽式钢管支架搭设时，立杆与水平杆连接应牢固有效。
- 7.2.3 模板早拆体系搭设应按下列步骤进行：
- 1 标定地面控制线；
 - 2 从角点处起始搭设支撑立杆；
 - 3 支撑架体形成稳定结构；
 - 4 在立杆顶部插入早拆装置并调整好标高；
 - 5 安装主楞；
 - 6 安装次楞；
 - 7 安装模板；
 - 8 检查验收。
- 7.2.4 搭设模板早拆体系时，应按专项施工方案要求组装支撑体

系，支撑立杆应垂直，早拆装置安装位置应正确。

7.2.5 模板早拆体系的支撑安装应满足下列要求：

1 模板早拆时，宜在保留支撑位置留置板带，板带位置应准确，并与两侧整块模板接缝严密，不得翘曲；

2 多层连支时，上下层保留支撑立杆位置应对应准确；

3 安装在斜（坡）地（楼）面上的支撑立杆应保持竖直，支撑立杆底端应加设木楔；

4 早拆装置、可调顶托、可调底座的丝杆应调节到位，不得虚顶。

7.3 模板拆除

7.3.1 模板早拆前，应控制待拆部位上方施工荷载不大于设计计算值，保留支撑间距不大于设计值，模板拆除时应确保保留支撑不受扰动。

7.3.2 模板拆除应按下列步骤进行：

1 模板早拆时混凝土结构强度确认；

2 早拆模板申请；

3 待拆模楼板施工荷载确认；

4 拆除非保留支撑的立杆；

5 降下早拆托架；

6 拆除主次楞；

7 拆除模板。

7.3.3 多层连续支撑最下层梁板结构模板保留支撑拆除前，应确认结构达到《混凝土结构工程施工规范》GB 50666 规定的拆模强度。

8 检查与验收

8.1 一般规定

- 8.1.1 支撑立杆的基础应坚实、平整，承载力应符合设计要求。
- 8.1.2 支撑架、独立钢支撑立杆底部应按设计要求设置底座或预埋螺栓。
- 8.1.3 模板施工质量应符合相关标准的要求。
- 8.1.4 模板早拆支撑体系安装后应按附录 C 中表 C.0.1 规定对模板早拆支撑体系安装质量进行检查验收与记录。
- 8.1.5 模板早拆前应填写附录 C 中表 C.0.2 模板拆除审批表。
- 8.1.6 模板早拆后应按附录 C 中表 C.0.3 规定对模板拆除质量进行检查验收与记录。
- 8.1.7 多层连支底层模板支撑拆除前应填写附录 C 中表 C.0.2 模板拆除审批表。

8.2 模板早拆安装

1 主控项目

- 8.2.1 模板早拆构配件应符合施工方案的要求。
检查数量：按国家现行有关标准规定确定。
检查方法：按国家现行有关标准规定确定。
- 8.2.2 模板早拆支撑平面位置应准确，连接应牢固。
检查数量：全数检查。
检查方法：观察，尺量。
- 8.2.3 支撑架体纵横距、步距和顶部悬挑长度应符合模架设计要

求，支撑搭设应方正。模板早拆支撑体系安装允许偏差应符合表 8.2.3 的规定。

检查数量：全数检查。

检查方法：观察，尺量。

表 8.2.3 模板早拆支撑体系安装允许偏差

序号	项目	允许偏差	检验方法
1	支撑架立杆间距	$\pm 30\text{mm}$	钢尺检查
2	支撑架水平杆步距	$\pm 20\text{mm}$	钢尺检查
3	支撑立杆垂直度	\leq 层高的 0.3%	吊线、钢尺检查
4	多层连支上下层支撑立杆错位	$\leq 250\text{mm}$	钢尺检查

8.2.4 模板早拆装置的支撑顶板与现浇结构混凝土模板应支顶到位。

检查数量：全数检查。

检查方法：观察。

II 一般项目

8.2.5 模板早拆架体主次龙骨应交错顶墙，一端应顶实，另一端应留出拆模间隙。

检查数量：全数检查。

检查方法：观察。

8.2.6 多层连支应符合模板早拆施工方案的要求。

检查数量：按国家现行有关标准规定确定。

检查方法：按国家现行有关标准规定确定。

8.3 模板拆除

I 主控项目

8.3.1 模板早拆前应确认楼板厚度符合模板早拆设计要求。

检查数量：全数检查。

检查方法：丈量。

8.3.2 模板早拆前，混凝土构件应符合早拆龄期要求。

检查数量：全数检查。

检查方法：施工记录。

8.3.3 模板早拆前，混凝土强度应达到模板早拆施工方案要求的拆模强度。

检查数量：全数检查。

检查方法：同条件养护试块的抗压强度报告。

II 一般项目

8.3.4 模板早拆后，保留支撑立杆、水平杆应符合施工方案要求。

检查数量：全数检查。

检查方法：观察。

8.3.5 模板早拆时，应无二次回顶情况。

检查数量：全数检查。

检查方法：观察。

8.3.6 模板早拆过程中，保留支撑应原状未被扰动。

检查数量：全数检查。

检查方法：观察。

9 安全管理

- 9.0.1** 模板早拆体系安装与拆除人员应按规定要求配戴安全帽、系安全带、穿防滑鞋。
- 9.0.2** 支撑系统安装开始时，应采取防倾覆的临时固定措施，形成稳定支撑约束状态后逐步扩展。
- 9.0.3** 模板安装与拆除时，应设置适合高度的台架（或行走过桥板）。
- 9.0.4** 模板早拆独立钢支撑系统在搭设和拆除过程中，当停止作业时，应采取保证已搭设或拆除后剩余部分模板的安全。
- 9.0.5** 模板早拆施工安装过程中应及时检查模板早拆支撑系统安装位置是否正确、架体连接是否牢固。
- 9.0.6** 在早拆模板过程中，保留支撑立杆和水平杆应无缺失、无松动，保留支撑立杆原状应未受扰动。
- 9.0.7** 支撑在使用期间，不应擅自拆除支撑结构杆件。
- 9.0.8** 在采用泵送混凝土时，在泵管或布料机等有活荷载的正下方的独立钢支撑，应增设水平拉杆（必要时设置斜撑）以抵抗泵管输送时产生的水平力。
- 9.0.9** 模板早拆施工过程中，各楼层应无过量施工荷载。
- 9.0.10** 早拆装置的销、卡安装应牢固稳定。拆模敲落早拆装置销、卡前，操作人员应站立稳定，不得攀爬在架体立杆上操作。
- 9.0.11** 模板早拆体系拆除时，应将拆卸的杆件由专人传递至楼（地）面，并按规格分类均匀堆放，不应向地面抛掷。
- 9.0.12** 高处作业时，应符合现行行业标准《建筑施工高处作业安全技术规范》JGJ 80的有关规定。

9.0.13 当遇有六级及以上大风、大雨、雷电天气时，应停止搭设作业，并做好临时的安全固定；风雨后应进行全面检查，排除隐患后方可恢复搭设作业。

福建省住房和城乡建设厅
信息公开浏览专用

附录 A 成熟度法计算混凝土早龄期强度

A.0.1 成熟度法的适用范围及条件应符合下列规定：

1 本法适用于不掺外加剂 50℃以下正温养护和掺外加剂在 30℃以下养护的混凝土，也可适用于掺防冻剂负温养护法施工的混凝土；

2 本法适用于预估混凝土强度标准值 75%以内的强度值；

3 应采用工程实际使用的混凝土原材料和配合比，制作不少于 5 组混凝土立方体标准试件在标准条件下养护，测试 1d、2d、3d、7d、28d 的强度值；

4 采用本法应取得现场养护混凝土的连续温度实测资料。

A.0.2 用计算法确定混凝土强度应按下列步骤进行：

1 用标准养护试件的各龄期强度数据，应经回归分析拟合成下式曲线方程：

$$f = ae^{\frac{b}{D}} \quad (\text{A.0.2-1})$$

式中： f ——混凝土立方体抗压强度（MPa）；

D ——混凝土养护龄期（d）

a 、 b ——参数。

2 应根据现场的实测混凝土养护温度资料，按下式计算混凝土已达到的等效龄期：

$$D_e = \sum (\alpha_\tau + \Delta t) \quad (\text{A.0.2-2})$$

式中： D_e ——等效龄期（h）；

α_τ ——等效系数，按表 A.0.2 采用；

Δt ——某温度下的持续时间（h）。

3 以等效龄期 D_e 作为 D 带入公式（A.0.2-1），计算混凝土

强度。

表A.0.2 等效系数 α_r

温度℃	等效系数 α_r	温度℃	等效系数 α_r	温度℃	等效系数 α_r
50	2.95	31	1.59	12	0.66
49	2.87	30	1.53	11	0.62
48	2.78	29	1.47	10	0.58
47	2.71	28	1.41	9	0.55
46	2.63	27	1.36	8	0.51
45	2.55	26	1.30	7	0.48
44	2.48	25	1.25	6	0.45
43	2.40	24	1.20	5	0.42
42	2.32	23	1.15	4	0.39
41	2.25	22	1.10	3	0.35
40	2.19	21	1.05	2	0.33
39	2.12	20	1.00	1	0.31
38	2.04	19	0.95	0	0.28
37	1.98	18	0.90	-1	0.26
36	1.92	17	0.86	-2	0.24
35	1.84	16	0.81	-3	0.22
34	1.77	15	0.77	-4	0.20
33	1.72	14	0.74	-5	0.18
32	1.66	13	0.70		

附录 B 轴心受压构件稳定系数

表 B.0.1 Q235 钢管轴心受压构件的稳定系数 ϕ

λ	0	1	2	3	4	5	6	7	8	9
0	1.000	0.997	0.995	0.992	0.989	0.987	0.984	0.981	0.979	0.976
10	0.974	0.971	0.968	0.969	0.963	0.960	0.958	0.955	0.952	0.949
20	0.947	0.944	0.941	0.938	0.936	0.933	0.930	0.927	0.924	0.921
30	0.918	0.915	0.912	0.909	0.906	0.903	0.899	0.896	0.893	0.889
40	0.886	0.882	0.879	0.875	0.872	0.868	0.864	0.861	0.858	0.855
50	0.852	0.849	0.846	0.843	0.839	0.836	0.832	0.829	0.825	0.822
60	0.818	0.814	0.810	0.806	0.802	0.797	0.793	0.789	0.784	0.779
70	0.775	0.770	0.765	0.760	0.755	0.750	0.744	0.739	0.733	0.728
80	0.722	0.716	0.710	0.704	0.698	0.692	0.686	0.680	0.673	0.667
90	0.661	0.654	0.648	0.641	0.634	0.626	0.618	0.611	0.603	0.595
100	0.588	0.580	0.573	0.566	0.558	0.551	0.544	0.537	0.530	0.523
110	0.516	0.509	0.502	0.496	0.489	0.483	0.476	0.470	0.464	0.458
120	0.452	0.446	0.440	0.434	0.428	0.423	0.417	0.412	0.406	0.401
130	0.396	0.391	0.386	0.381	0.376	0.371	0.367	0.362	0.357	0.353
140	0.349	0.344	0.340	0.336	0.332	0.328	0.324	0.320	0.316	0.312
150	0.308	0.305	0.301	0.298	0.294	0.291	0.287	0.284	0.281	0.277
160	0.274	0.271	0.268	0.256	0.262	0.259	0.256	0.253	0.251	0.248

续表 B.0.1

λ	0	1	2	3	4	5	6	7	8	9
170	0.245	0.243	0.240	0.237	0.235	0.232	0.230	0.227	0.225	0.223
180	0.220	0.218	0.216	0.214	0.211	0.209	0.207	0.205	0.203	0.201
190	0.199	0.197	0.195	0.193	0.191	0.189	0.188	0.186	0.184	0.182
200	0.180	0.179	0.177	0.175	0.174	0.172	0.171	0.169	0.167	0.166
210	0.164	0.163	0.161	0.160	0.159	0.157	0.156	0.154	0.153	0.152
220	0.150	0.149	0.148	0.146	0.145	0.144	0.143	0.141	0.140	0.139
230	0.138	0.137	0.136	0.135	0.133	0.132	0.131	0.130	0.129	0.128
240	0.127	0.126	0.125	0.124	0.123	0.122	0.121	0.120	0.119	0.118
250	0.117	—	—	—	—	—	—	—	—	—

表 B.0.2 Q355 钢管轴心受压构件的稳定系数 φ

λ	0	1	2	3	4	5	6	7	8	9
0	1.000	0.997	0.994	0.991	0.988	0.985	0.982	0.979	0.976	0.973
10	0.971	0.968	0.965	0.962	0.959	0.956	0.952	0.949	0.946	0.943
20	0.940	0.937	0.934	0.930	0.927	0.924	0.920	0.917	0.913	0.909
30	0.906	0.902	0.898	0.894	0.890	0.886	0.882	0.878	0.874	0.870
40	0.867	0.864	0.860	0.857	0.853	0.849	0.845	0.841	0.837	0.833
50	0.829	0.824	0.819	0.815	0.810	0.805	0.800	0.794	0.789	0.783
60	0.777	0.771	0.765	0.759	0.752	0.746	0.739	0.732	0.725	0.718
70	0.710	0.703	0.695	0.688	0.68	0.672	0.664	0.656	0.648	0.64
80	0.632	0.623	0.615	0.607	0.599	0.591	0.583	0.574	0.566	0.558
90	0.550	0.542	0.535	0.527	0.519	0.512	0.504	0.497	0.489	0.482

续表 B.0.2

λ	0	1	2	3	4	5	6	7	8	9
100	0.475	0.467	0.460	0.452	0.445	0.438	0.431	0.424	0.418	0.411
110	0.405	0.398	0.392	0.386	0.380	0.375	0.369	0.363	0.358	0.352
120	0.347	0.342	0.337	0.332	0.327	0.322	0.318	0.313	0.309	0.304
130	0.300	0.296	0.292	0.288	0.284	0.280	0.276	0.272	0.269	0.265
140	0.261	0.258	0.255	0.251	0.248	0.245	0.242	0.238	0.235	0.232
150	0.229	0.227	0.224	0.221	0.218	0.216	0.213	0.210	0.208	0.205
160	0.203	0.201	0.198	0.196	0.194	0.191	0.189	0.187	0.185	0.183
170	0.181	0.179	0.177	0.175	0.173	0.171	0.169	0.167	0.165	0.163
180	0.162	0.16	0.158	0.157	0.155	0.153	0.152	0.150	0.149	0.147
190	0.146	0.144	0.143	0.141	0.140	0.138	0.137	0.136	0.134	0.133
200	0.132	0.130	0.129	0.128	0.127	0.126	0.124	0.123	0.122	0.121
210	0.120	0.119	0.118	0.116	0.115	0.114	0.113	0.112	0.111	0.110
220	0.109	0.108	0.107	0.106	0.106	0.105	0.104	0.103	0.101	0.101
230	0.100	0.099	0.098	0.098	0.097	0.096	0.095	0.094	0.094	0.093
240	0.092	0.091	0.091	0.090	0.089	0.088	0.088	0.087	0.086	0.086
250	0.085	—	—	—	—	—	—	—	—	—

附录 C 过程控制及验收表格

表C.0.1 模板早拆安装验收记录表

工程名称			
验收部位			
验收依据			
项目内容		施工单位检查评定记录（是，否）	监理（建设）单位验收记录
主控项目	1	构配件是否符合施工方案的要求。	
	2	支撑平面位置是否正确,连接是否牢固。	
	3	支撑架纵横向间距、步距、顶部悬挑长度符合设计要求,支撑搭设是否方正。	
	4	早拆装置的支撑顶板与现浇结构混凝土模板是否支顶到位。	
一般项目	1	主次龙骨交错放置,一端顶实,另一端留出拆模间隙。	
	2	多层连续支模符合施工方案规定。	
施工单位 检查评定结果		专业工长: 专业质量检查员: 项目技术负责人: <div style="text-align: right;">年 月 日</div>	
监理（建设）单位 验收结论		专业监理工程师（建设单位项目专业技术负责人）: <div style="text-align: right;">年 月 日</div>	

注：1.本表由专业质检员填写，施工单位保存。

2.允许偏差合格率达到 90%及以上为合格。

表C.0.2 模板拆除审批表

工程名称		模板支撑体系	
拆模构件名称		拆模构件部位	
构件混凝土设计强度等级		数量	
构件混凝土浇捣时间			
混凝土强度报告			
混凝土强度是否符合拆模要求			
模板及支撑计划拆除时间			
申请意见： <p style="text-align: center;"> 施工项目经理部（盖章）： 项目技术负责人（签字）： 日 期： 年 月 日 </p>			
审查意见： <p style="text-align: center;"> 项目监理机构（盖章）： 专业监理工程师（签字）： 日 期： 年 月 日 </p>			

注：本表一式二份，项目监理机构、施工单位各一份。

表C.0.3 模板早拆后检查验收记录表

工程名称				
分部（子分部）工程名称		验收部位		
验收依据				
本标准规定			检查评定记录	验收记录
主控项目	模板早拆时的混凝土强度控制	楼板厚度		
		早拆龄期		
		控制强度		
一般项目	保留支撑情况是否符合要求	保留支撑立杆间距	是 <input type="checkbox"/> 否 <input type="checkbox"/>	是 <input type="checkbox"/> 否 <input type="checkbox"/>
		水平杆	是 <input type="checkbox"/> 否 <input type="checkbox"/>	是 <input type="checkbox"/> 否 <input type="checkbox"/>
		无二次回顶情况	是 <input type="checkbox"/> 否 <input type="checkbox"/>	是 <input type="checkbox"/> 否 <input type="checkbox"/>
		保留支撑原状未扰动	是 <input type="checkbox"/> 否 <input type="checkbox"/>	是 <input type="checkbox"/> 否 <input type="checkbox"/>
施工单位检查结果	专业工长 专业质量检查员 项目技术负责人 年 月 日			
监理（建设）单位验收结论	专业监理工程师（建设单位项目专业技术负责人）： 年 月 日			

注：本表由施工单位专业质检员填写检查评定记录，监理工程师（建设单位项目专业技术负责人）填写验收记录，施工单位保存。

本标准用词说明

1 为便于在执行本标准条文时区别对待,对要求严格程度不同的用词如下:

1) 表示很严格,非这样做不可的:

正面词采用“必须”;反面词采用“严禁”;

2) 表示严格,在正常情况下均应这样做的:

正面词采用“应”;反面词采用“不应”或“不得”;

3) 表示允许稍有选择,在条件许可时首先应先这样做的:

正面词采用“宜”;反面词采用“不宜”;

4) 表示有选择,在一定条件下可以这样做的,采用“可”。

2 条文中指明应按其他有关标准执行时的写法为:“应符合……的规定”或“应按……执行”。

引用标准名录

- 1 《优质碳素结构钢》 GB/T 699
- 2 《碳素结构钢》 GB/T 700
- 3 《低合金高强度结构钢》 GB/T 1591
- 4 《低压流体输送用焊接钢管》 GB/T 3091
- 5 《一般工程用铸造碳钢件》 GB/T 11352
- 6 《直缝电焊钢管》 GB/T 13793
- 7 《混凝土结构设计规范》 GB 50010
- 8 《建筑结构可靠性设计统一标准》 GB 50068
- 9 《混凝土结构工程施工质量验收规范》 GB 50204
- 10 《混凝土结构工程施工规范》 GB 50666
- 11 《建筑施工脚手架安全技术统一标准》 GB 51210
- 12 《混凝土结构通用规范》 GB 55008
- 13 《施工脚手架通用规范》 GB 55023
- 14 《建筑施工扣件式钢管脚手架安全技术规范》 JGJ 130
- 15 《建筑施工模板安全技术规范》 JGJ 162
- 16 《组合铝合金模板工程技术规程》 JGJ 386
- 17 《铝合金模板体系技术标准》 DBJ/T 13-236
- 18 《建筑施工承插型盘扣式钢管支架安全技术规程》 DBJ/T
13-318
- 19 《建筑施工键槽式钢管支架安全技术规程》 DBJ/T 13-328

福建省工程建设地方标准

模板早拆施工安全技术标准

DBJ/T13-450-2024

条文说明

福建省住房和城乡建设厅
信息公开浏览专用

编制说明

《模板早拆施工安全技术标准》DBJ/T 13-450-2024，经福建省住房和城乡建设厅2024年4月3日以闽建科〔2024〕10号公告批准发布，并经住房和城乡建设部备案，备案号为J 17502-2024。

本标准在制定过程中，编制组进行了广泛的调查研究，总结了省内外模板早拆施工技术经验，参考了国内同类标准，通过室内对独立支撑早拆体系的模型试验数据分析，利用有限元软件对室内试验结果进行模拟分析，取得了模板早拆体系在不同工况下的临界荷载等技术参数。

为便于广大设计、施工、科研、学校等单位有关人员在使用本标准时能正确理解和执行条文规定，《模板早拆施工安全技术标准》编制组按章、节、条顺序编制了本规程的条文说明，对条文规定的目的、依据以及执行中需要注意的有关事项进行了说明。但是，本条文说明不具备与标准正文同等的法律效力，仅供使用者作为理解和把握标准规定的参考。

目 次

1	总 则	46
2	术 语	47
3	基本规定	48
4	构配件	50
5	支撑体系构造	51
6	支撑体系设计	53
6.1	荷 载	53
6.2	设 计	53
7	施 工	58
7.1	一般规定	58
7.2	模板安装	58
7.3	模板拆除	59
8	检查与验收	61
8.1	一般规定	61
8.2	模板早拆安装	62
8.3	模板拆除	62
9	安全管理	63

1 总 则

1.0.1 在现浇混凝土结构施工中，墙、柱等竖向构件混凝土终凝后一天之内，就能够承受自重，模架即可拆除；水平构件受弯，需要模架支撑较长时间。在结构强度增长过程中，模架材料依功能的不同逐渐失去作用。最先失去作用的，是承担成型作用的模板；然后是分担和传递模板荷载的主次龙骨。当水平结构具备了支撑立杆之间的荷载传递能力之后，模板和主次龙骨就可以拆下来，投入下一流水施工段。模板早拆施工应用原理，就是适时拆除水平构件模板及配件，提高周转材料的利用效率，降低周转材料的投入。所以说这是一项绿色环保施工技术。

1.0.2 混凝土竖向构件受压，结构早期强度，远大于在施工期间所承受的竖向力，拆模条件基本上不考虑它的强度要求；水平构件在施工荷载作用下受拉，所以必须控制结构强度。本标准规定基础就是水平结构早期结构能力必须与所受荷载相适应。预应力构件施工要求保留模板支架，相关规范有专门要求。所以本标准不适用于预应力构件施工。

1.0.3 本标准用于规范与模板早拆工艺相关的模板支架设计、施工和验收；相关国家和省现行有关标准对常规模板设计、施工、质量、安全及其他工艺问题的相关规定，在采用模板早拆工艺时应同时遵守。

2 术 语

本章术语的条文仅列出容易混淆、误解和概念模糊的术语。本标准给出了 11 个有关模板早拆施工方面的专用术语，并在我国惯用的模板工程术语的基础上赋予其特定的涵义，并参考国内外资料和专业词典给定了英文译名。

福建省住房和城乡建设厅
信息公开浏览专用

3 基本规定

3.0.1~3.0.3 支撑系统具有足够的承载力、刚度和整体稳定性，是模板工程施工安全保障。目前模板早拆施工的支撑系统种类很多，该条主要是根据我省目前应用的模板支撑系统的类型，给出模板早拆施工的支撑选型，同时也规定了支撑系统的搭设构造要求应符合相关标准的规定。

3.0.4 模板早拆施工方案应包括：结构工程概况、体系选择与施工整体策划、早拆施工流水段划分与施工缝留置、支撑体系平面布置与主次龙骨模板布置、早拆强度确认与早拆施工要求、多层连支最下层支撑拆除条件、模板储存与转运、质量目标与管理措施、安全施工措施以及相应计算核定等。

3.0.5 本条规定对应于 GB 50666 等标准规定的现浇混凝土构件拆模规定。钢筋混凝土水平结构是一种带裂缝工作的结构，原因是钢筋不能有效约束保护层之外的混凝土构件外边缘受拉开裂。理论上处于结构养护阶段的混凝土结构，未达到一定的强度之前，作用在构件上的重力荷载由模架承受。因此国家相关规范规定了不同结构跨度水平构件在自身重力和施工重力荷载作用下，分别需要模架支撑体系支撑到结构强度应达到的强度限值，一般为设计强度 50~100%。

素混凝土结构抗拉强度推算，并经试验证实，混凝土设计强度等级 C20、厚度 100mm 以上的楼板，在达到设计强度的 50% 时，即 C10，拆除模板龙骨，只保留间距不大于 2m 的支撑立杆（工程实践中一般不超过 1.8m），可以保证结构受拉应力不大于其所具备的抗拉强度，即不发生开裂。

根据工程经验和试验资料，强度越高的混凝土，其早期强度增长速率越高。也就是说，只要满足以 3d 等效龄期作为早拆限定条件，强度等级高于 C20 的混凝土，都能达到 50% 以上的设计强度值。

3.0.6 本条规定，以同条件试块抗压强度代表结构实体强度，但同条件试块数量有限，应在成熟度计算确定结构强度后，再送检同条件试块。

3.0.7 模板早拆施工必须保证保留的支撑原状与支模时一致，严禁随拆随顶和回顶的施工做法。多层连续支撑问题，不仅仅存在于早拆施工。多高层常规现浇楼盖基本上都需要多层结构连续支撑，以传递在施工层荷载。根据多年全国各地的施工经验，在常温阶段习惯上连续支撑保持三层（俗称三拆一），对于最下层楼板结构承载能力尚无标准对其作出明确核定规则。

早拆施工模板、龙骨只配一层，支撑立杆也略少，所以连续支撑层结构的荷载总值小于常规施工，遵从“三拆一”常规施工经验，便于更安全。若施工速度快于常规施工速度，则应对连支各层楼板能力进行复核。

3.0.8 楼板及梁拆模后，对板底面、梁侧面及梁底面采用洒水养护难度大，为了保证楼板、梁混凝土后期有效养护，宜采用喷涂养护液进行后期养护。

3.0.9 结构的施工质量，不能因实施早拆工艺而降低。模板的安装质量要求和检验方法很多规范有规定，应以 GB 50204《混凝土结构工程施工质量验收规范》的规定为准。

4 构配件

4.0.1~4.0.9 列出了目前国内模板早拆施工工艺使用的主要构配件。

单纯用普通扣件钢管脚手架做早拆支撑情况较少。扣件钢管构造性要求较多，立杆和通长水平杆件都需要错开接头，扣件节点固定比较费时等因素使得系统不适合于早拆。定长杆件架体虽然装拆方便，但在不合模数时的相互联系，抱柱顶墙措施等方面基本上都需要扣件钢管予以补充和完善。所以扣件钢管脚手架全方位的通用性，暂时无其他体系可以替代。 $\phi 60\text{mm}$ 钢管内嵌可升缩 $\phi 48\text{mm}$ 钢管，中间设螺旋升降调节螺母，所组成的支撑立杆可调节高度，一般不设水平拉杆。

整层浇筑的铝合金模板和台式模板等早拆体系，一般采用可调节支撑高度的独立钢支撑。独立钢支撑由于没有水平拉杆约束，安装时容易产生垂直偏差。其计算应考虑安装偏差问题。

5 支撑体系构造

5.0.1、5.0.2 目前模板早拆施工的支撑系统主要有支撑架体系和独立钢支撑体系，支撑架体系通常配套使用的模板为覆膜胶合板、塑料模板等，独立钢支撑体系主要配套使用的模板为铝合金模板以及按照铝合金模板体系开发的配有铝梁的定型塑料模板。该条给出支撑架体系和独立钢支撑体系的构造示意图。

5.0.3、5.0.4 目前模板早拆支撑架体系所采用的覆膜胶合板有 $915\text{mm}\times 1830\text{mm}$ 和 $1220\text{mm}\times 2440\text{mm}$ 两种不同规格，为了减少模板损耗，多采用早拆装置顶端支撑板带做法，当覆膜胶合板规格为 $1220\text{mm}\times 2440\text{mm}$ 时，采用板带支撑，支撑间距一般为 1.5m ；当覆膜胶合板规格为 $915\text{mm}\times 1830\text{mm}$ 时，采用板带支撑，支撑间距一般为 1.2m 。

模板早拆独立钢支撑体系的构造组成基本相同，仅细部尺寸有差异；部分企业的可调钢支撑采用单根钢管，下部安装可调螺杆；大部分企业的可调钢支撑采用两根直径不同的钢管上下套装，以满足支撑长度有较大幅度的可调性。当具体工程与本标准给出的构造有差异时，应根据具体情况进行调整。根据现有工程经验，组合铝合金模板、定型塑料模板工程的早拆支撑一般为单根钢管，底部无扫地杆等水平联系杆件，早拆支撑间距一般为 1.2m ，少部分工程支撑间距用 1.3m 。

故本标准规定模板早拆施工的支撑间距应根据选用支撑系统及模板类型设置，早拆装置类型选用应与所选的模板类型及支撑系统相匹配。

5.0.5 此条内容是根据施工经验所做的规定。次龙骨排布方向平

行于模板面板的长边，可在保留支撑上方板缝模板两侧与模板面板长边接缝下方，布设通常次龙骨，使次龙骨承托在模板面板的长边接缝下方；此措施可改善构件成型平整度，减少接缝外露长度。

5.0.6 模架材料中，面板损耗最为严重。损耗的因素之一是边角、板缝位置。若合理规划，尽量将大部分板缝统一到固定宽度，减少现场根据实际尺寸锯裁数量，即可节约材料又可节省人工。边角非标料，一般很难周转使用，应采用已周转多次、成型效果差、准备淘汰的模板。对于剪力墙结构，主次龙骨安装时交错顶墙，可直接将面板所受水平作用直接传到墙体，就近消化施工过程中不均匀加荷对架体所产生的水平力影响。

5.0.7 梁侧模板在完成构件成型后，对模架来说就完成了自身任务。只要不损坏边角，即可拆除周转使用。安装时，楼板模板压在梁侧模板顶部，可以在不触动顶板模板情况下将梁侧模板拆下来。

5.0.8 模板早拆装置承担早拆时荷载转换职能。其顶端直到模架全部拆除前，必须始终支撑于楼板（梁）结构。支撑的形式有顶端钢板直接支撑于楼板的，这种方式最直接，但钢板四周容易漏浆，观感不好；顶端钢板支撑于板缝面板，就解决了前述问题；顶端钢板支撑于次龙骨，楼板板缝处成型效果最好，但模板板缝处要配三条次龙骨。

5.0.11 后浇带部位的模板支撑系统设计与施工对后浇带质量影响大，为防止在拆除后浇带两侧已成型的混凝土结构模板时扰动后浇带处的模板及支撑系统，该条给出后浇带部位及其两侧模板支撑构造示意图。

6 支撑体系设计

6.1 荷载

6.1.1 模板早拆支撑承受的荷载分类参照国家现行标准《建筑结构荷载规范》GB 50009 规定。

6.1.3 基本风压值按现行福建省工程建设地方标准《福建建筑结构基本风压规程》DBJ/T 13-141 中的规定采用；考虑到模板使用时间短，故采用重现期 $n=10$ 年的基本风压值已属安全。

6.1.4 根据现行国家标准《建筑结构荷载规范》GB 50009 的规定，模板早拆支撑按承载力极限状态设计，应取荷载的基本组合进行荷载组合，而不考虑短暂作用、偶然作用、地震荷载作用组合，只需要按本标准的规定对荷载进行基本组合计算。

6.1.5~6.1.6 荷载分项系数均遵照国标《建筑结构可靠性设计统一标准》GB 50068 规定采用。当计算结构物倾覆稳定时，永久荷载的分项系数取 0.9，对保证结构稳定性有利。

6.2 设计

6.2.2 本条对模板及支架的承载力设计提出了基本要求。通过引入结构重要性系数 γ_0 ，区分了“重要”和“一般”模板及支架的设计要求的，其中“重要模板及支架”包括超高、超重、超跨的模板及支架等。另外还引入承载力设计值调整系数 γ_R 以考虑模板及支架的重复周转使用情况，其中对周转使用的工具式模板支架， γ_R 应取大于 1.0；对新投入使用的非工具式模板支架， γ_R 可取 1.0。

6.2.3 本条根据现行国家标准《建筑结构可靠性设计统一标准》

GB 50068规定，对由永久荷载分项系数取1.3，活荷载分项系数取1.5。另外，为保证模板早拆支撑体系整体稳固性，本条可变荷载的组合系数 ψ_{ci} 直接取1.0。

6.2.4 结构的强度包括存在保留支撑的各层结构，应当具备承担作用其上的施工层荷载及自重的强度条件了结构不发生开裂，指由多点支撑的水平构件（按素混凝土单一材料核定）任一截面弯矩小于开裂弯矩。

6.2.5 现浇混凝土构件的早期强度，指构件达到设计抗压强度50%（75%）时对应的抗拉强度和弹性模量，作为保留支撑间距确定和构建早拆后的挠度计算依据。多层连支的荷载计算，根据现场试验基本上按支撑结构的刚度分配。早拆设计阶段，结构能力设定是以结构等效荷载推算结构内力达到开裂弯矩的界限值。

6.2.6 计算模型选取：模板面板、次龙骨按三跨连续梁计算，主龙骨按两跨连续梁计算。

模板支撑体系的设计计算，与常规模板支架设计相同，必须保证模板、支架具有足够强度、刚度和稳定性，满足施工过程中承受的构件自重荷载和施工荷载，确保安全。

保留支撑和多层连续支撑不直接支顶在施层，由于水平构件结构已初步形成了整体，试验表明：作用在保留支撑上的荷载相对均衡，变化很小。

6.2.7 保留支撑间距的计算规定：

1 混凝土水平构件的开裂弯矩按《混凝土结构设计规范》GB 50010-2010 附录 D 素混凝土结构构件设计（D.3.1-2），如下：

$$M_{cr} \leq \frac{\gamma \cdot F_{ct} \cdot b \cdot h^2}{6} \quad (1)$$

式中： M_{cr} ——素混凝土梁板截面开裂弯矩；

γ ——截面抵抗矩塑性影响系数，按《混凝土结构设计规范》GB 50010-2010 第 7.2.4 条，取 1.55；

F_{ct} ——素混凝土轴心抗拉强度设计值，按混凝土轴心抗拉强度设计值乘以 0.55 取用；

b ——构件（梁板）宽度；

h ——构件厚度（高度）。

2 梁板构件在自重作用下所产生的弯矩：

矩形等截面混凝土板、梁，无论单跨还是连续多跨，所受重力产生的最大弯矩均不超过 $qL^2/8$ ，取 $M=qL^2/8$ ，其中构件重力所产生的 $q = h \cdot b \cdot \gamma'_h$ ，故有：

$$M = \frac{h \cdot b \cdot \gamma'_h \cdot L^2}{8} \quad (2)$$

式中： h 、 b 、 L ——分别为构件厚度（高度）、宽度和长度，单位 m；

γ'_h ——构件及活荷载自重。

为简化计算，将施工活荷载折算为结构自重中进行计算。混凝土构件分别按楼板 γ_h 取值 25.1kN/m³；梁 γ_G 取值 25.5 kN/m³；施工活荷载 q 折算到构件（楼板、梁）厚度中，即施工活荷载 $\gamma' = q/h$ （kN/m³）。如：施工荷载为 1 kN/m²，板厚为 100mm，则 $\gamma' = 1/0.1 = 10$ （kN/m³）， $\gamma'_h = 25.1 + 10 = 35.1$ （kN/m³）。

3 水平混凝土构件的保留支撑间距由式（1）、（2）可得到构件保留支撑间距：

$$\frac{\gamma \cdot F_{ct} \cdot b \cdot h^2}{6} = \frac{h \cdot b \cdot \gamma'_h \cdot L^2}{8} \quad (3)$$

$$L^2 = \frac{4\gamma \cdot F_{ct} \cdot h}{3\gamma'_h} \quad (4)$$

将 $\gamma = 1.55$ ， $F_{ct} = 0.55F_t$ ，代入整理得到：

$$L_{bl} \leq \sqrt{1.1367 \times h \times f_t / \gamma'_h} \quad (5)$$

采用此公式(5)计算保留支撑间距时,一定要先将代入公式的数值量纲统一。构件厚度统一为 m,抗拉强度统一为 Pa(N/m²);等效容重 $\gamma' = q/h$ (kN/m³) 统一为 $\gamma' = q/h$ (10³N/m³)。算出的间距单位为 m。

6.2.8 模板早拆后,结构自重和施工荷载由保留支撑和构件的混凝土初期强度共同承担。工程结构的刚度随着强度增长,逐渐大于支撑结构刚度,改变了荷载的传递路线。根据测定,达到 10MPa 强度的楼板,在连续弹性支座支撑情况下,可按自身刚度,将所分配到的荷载传递到竖向结构。

保留支撑施工荷载定为 1kN,一是保留支撑所支撑的已经是结构,根据试验各支撑立杆受力比较均衡;二是由于施工活荷载在此阶段工艺可控,一般情况下模架完全拆除前,除了少量养护人员,应无其他施工人员作业。为偏于安全,核算时的结构抗拉强度取当期龄期混凝土抗拉强度设计值。

在结构施工期间,在施层(上层第一层)支撑系统所受荷载不断产生变化,堆料、上人都会引起对应支撑立杆荷载变化;移动荷载消除了,支撑立杆荷载随之减少。由此所造成的(上层第二层)结构挠度也会产生变化。需要对结构跨中挠度变化相应的受力进行计算。

保留支撑受力核算:荷载按所支撑结构的自重和施工荷载的设计值统计;保留支撑承载力,按稳定性计算。计算长度建议:支撑状态为单根独立支撑取支撑全高度;有单向横拉杆按落地附墙单排脚手架计算规定;有双向横拉杆按双排落地附墙脚手架计算规定;支撑立杆杆端约束要根据实际支撑情况确定,按轴心受力建立模型。承载力可按欧拉公式核算。

立杆节点约束:支撑上下端均为楼板,杆件处于顶紧的受力状态,可视为两端铰支。由于早拆头、立杆接头(若有),以及立

杆不垂直等不利情况，计算长度应视具体情况适当放大（比如 μ 取 1.1~1.5），并乘以 $k=1.155$ 。计算保留支撑的欧拉临界力 N_{cr} 。工程实践表明，所计算的保留支撑欧拉临界力 N_{cr} ，可不遵从稳定性计算安全系数取 2.0 的要求。

6.2.11~6.2.13 支撑模架的各个楼层，以其共同轻度承担各层结构自重、施工荷载和全部模架。其荷载分配与相连各楼层刚度及支撑模架刚度相关，支撑楼层数应满足各楼层混凝土强度条件。

通过计算分析，在最下层支撑拆除的控制规定上，没有区分楼板厚度、混凝土强度等级差异，仅以跨度作为判定依据，控制指标比较粗糙；施工中带有一定的盲目性。常温施工 4~5 天完成一层的工程不在少数，以“三拆一”为例，其最下层楼板支顶拆除时间大约为混凝土浇筑后的 12~15 天。结构显然尚未达到设计强度。本标准根据长期施工的成熟经验，用一种综合考虑结构强度等级、结构厚度、结构跨度等影响因素，按控制混凝土开裂的强度指标，定量判定最下层支撑拆除时机的计算方法，目的是确保工程质量。其不仅适用于早拆施工的多层连支计算，同样适用于常规模架的多层连支计算。

另外，根据试验测定，上两层施工荷载变化对最下层影响很小。鉴于长期施工经验的认可，结构能力核定所受拉应力荷载和应力指标均采用标准值。

早拆多层连支楼板结构对构件抗拉能力进行计算时，各层楼板承担按结构刚度所分配到的总荷载比例。由于构件按素混凝土单一材料计算结构早期的抗拉能力和变形情况，支座的计算简图，凡现浇混凝土楼板与剪力墙或者梁浇筑在一起，就认为是刚结点；如果墙体是砖砌体，连续现浇楼板在与墙体接触部位就是铰结点。

验算各楼层结构能力，推荐采用《建筑结构静力计算手册》楼板计算的相应图表。采用模板早拆工艺的绝大多数楼板，四边均为剪力墙或梁，推荐采用四边固定楼板抗裂模型。

7 施 工

7.1 一般规定

7.1.1 模板早拆技术的基本原理是根据国家标准《混凝土结构工程施工规范》GB 50666 的规定，现浇混凝土楼板结构跨度不大于 2m 时，在楼板混凝土强度达到设计强度的 50%及以上（以同条件养护试块的试压强度为准），即可拆除楼板底模板。本标准是基于这原理在模板支撑系统设计时，事先考虑在拆除模板过程中保留部分支撑，使得保留支撑间距不大于 2m，且在拆除模板过程中不扰动保留支撑，不改变保留支撑的受力模态，实现加快模板周转，节约模板用材量。根据《混凝土结构工程施工规范》GB 50666 要求，在施层其下楼层应保留两层支撑，为达到这效果，本条规定一套模板宜配置三套以上保留支撑。

7.1.3 模板早拆技术比较复杂，其设计施工方案一般由现场技术人员和专业租赁厂家技术人员协调编制。方案实施前，设计及编制人员应就工程结构不同施工阶段的能力与测定、设备设施功能及使用要点、模架布设、拆除、转运、存储等技术问题向现场管理人员交底；现场管理人员在熟悉上述内容基础上，研究工艺过程，编制技术交底和安全交底，向操作人员贯彻；首次进行早拆施工人员，必须先接受相关技术培训，使作业人员具备一定的操作技能和安全知识，确保在模板早拆施工安全。

7.2 模板安装

7.2.1 带有支腿的独立钢支撑，自身可形成稳定直立状态；无支

腿的独立钢支撑必须临时拉顶，防止操作过程中立杆倾倒伤人。

7.2.5 模板早拆上下层保留支撑立杆位置对应准确，才可以准确传递层间荷载，防止楼板结构剪切破坏。但允许有一定的位置偏差，即偏差范围处在楼板混凝土冲切面之内见图 1（按本标准要求，模板早拆工艺楼板厚度不得小于 100mm，偏差范围不得大于以支撑立杆为中心，直径 250mm 的圆面积）。

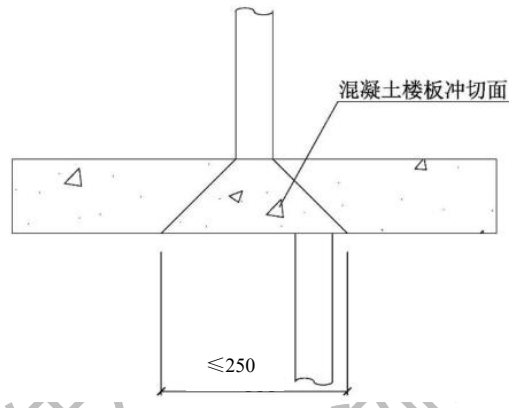


图 1 保留支撑立杆位置允许偏差范围。

7.3 模板拆除

7.3.1 一般早拆装置完成荷载转换的过程为：下降支托主龙骨的托架，主次龙骨随之降下，原由托架向立杆传递的结构荷载转由顶托承担。

模板早拆之前，模架系统与结构有很好的荷载传递关系，楼板的结构能力处在“闲置”状态；支撑立杆顶端受力较小。模架的第一次拆除，结构脱离模架承托。靠自身结构水平向保留支撑立杆顶部传递荷载，立杆托架以上部分有一定的应力变化；此转换过程，必须在立杆始终支撑结构状态下进行。绝不能拆除之后再回顶。

模架（主次龙骨、模板面板）与结构脱离时，由于模板面板与所成型的结构之间存在吸附力，不同模板材料对结构的吸附作用不同。一般吸附力随结构龄期增长而增长；模板的早期拆除，由于吸附力小，降低了拆模难度。木质覆膜多层板在结构强度达到 10MPa 时拆除，仅靠模板自身重力就可自然脱坠。

7.3.2 根据施工经验，常温环境混凝土初期（3 天以内）的强度增长很快，一般构件可以达到设计抗压强度标准值的 50%。5~7 天，可以达到设计抗压强度标准值的 75%。中后期强度增长逐步减缓；大约 20 天左右，方可达到设计抗压强度标准值的 100%。一般说，楼板混凝土设计强度越高，早期强度增长速率越快。结构所具备的早拆能力会提前。如何正确评价混凝土水平构件初期的抗变形和承载能力，合理地加以利用，对于加快模板和支撑材料周转，推进流水施工，提高施工效益具有节约资源、减少消耗的积极意义。

水平构件早拆的先决条件，是结构在第一次拆模后的支撑状态下不发生开裂，也就是结构拉应力小于已经具备的抗拉强度。模板早拆设计就是根据结构抗拉强度确定的保留支撑间距和支撑刚度。根据试验，混凝土结构抗拉强度与抗压强度同步增长，因此可以根据其抗压强度查阅或计算对应的抗拉强度。

实施模板早拆前，应检查待拆构件上方有无钢模板、堆料等物品，工具人员等施工活荷载应小于 1kN/m^2 的设计计算值。

7.3.3 多层连续支撑的最下层，结构变形和受力与有支撑的上部各层不同，完全靠自己的结构能力承担自身和上部传来的荷载。多层连续支撑问题并非早拆施工首先遇到，常规施工也有相同问题。常规施工多层连续支撑最下层的支撑能力，拆撑前一半不进行验算，而是遵从多年来“三拆一”的支顶施工经验。常规施工所保留的架体和模板为早拆施工的 2 倍以上，多层连支荷载大于早拆施工。所以早拆施工拆除底层支撑时间不早于当地常规施工时间，即可进行验算。

8 检查与验收

8.1 一般规定

8.1.4 附录 C 中表 C.0.1 模板早拆安装验收记录表,为模板早拆工艺的模架专用质量过程控制表格。表格内容涵盖了架体稳定、结构可靠等安全问题,重点检查早拆工艺的相关施工内容。旨在保证模架功能前提下,确保早拆工艺施工安全、质量可靠、工艺可行。

8.1.5 采用模板早拆施工工艺时,模板及支撑系统拆除实际上是分两次拆除,附录 C 中表 C.0.2 模板拆除申请表,是确认混凝土梁板结构每次拆除模板和支撑所需强度的必备手续。每次拆模时混凝土强度,必须有对应工程部位同条件试块抗压强度作为依据;并应确认具备拆除模板条件的楼板上,没有过量的施工荷载。即确认拟拆除层施工活荷载小于 1kN/m^2 。

8.1.6 附录 C 中表 C.0.3 为模板早拆工艺的中间过程质量控制表格,对于工程结构质量的追溯至关重要。保留支撑立杆的工作状态必须作为监控重点,要认真检查保留支撑是否在模架第一次拆除中被扰动、甚至被拆除的情况。

8.1.7 多层连支的最下层楼板结构,需要核定在无支撑情况下,能否承担所分配到该层的荷载。所以在拆除最下层楼板支撑前,要确认最下层楼板结构强度满足受力要求基础上,方可进行拆除。因此本条规定多层连支底层模板支撑拆除前也应填写附录 C 中表 C.0.2 模板拆除审批表。

8.2 模板早拆安装

8.2.1~8.2.6 这些工艺过程和施工质量，关系到模架稳定性，也关系到能否顺利实施模架的第一次拆除。应为模架搭设过程质量控制的关键环节。支撑立杆使用定长拉杆的体系，垂直度要求容易做到。独立钢支撑、扣件钢管和门式架垂直度控制比较困难。表中所列数值，除作为架体合格验收标准外，同时也作为保留支撑、结构复核的计算依据。

8.3 模板拆除

8.3.1~8.3.6 模板支撑的第一次拆除是模板早拆施工工艺最关键的一道工序；此道工序进行前，要准确判定拟拆除结构的实际结构强度。根据相关规范要求，对结构实体强度的认定，必须结构混凝土以同条件试块试验结果为准。工程上不可能浇筑很多富裕试块来供现场进行多次判断，所以结构强度应以成熟度计算、回弹检测作为辅助判定手段，作为可否送检同条件试块的参照。因为模板早拆一般周转材料直接转运到下一流水段，所以拆模前，还应规划好拆除模架的倒运路线和堆放场地。

9 安全管理

9.0.2、9.0.3 有的独立钢支撑不带支腿，施工过程中应予临时拉结，防止倾覆，故本条规定独立钢支撑体系安装开始时，应采取防倾覆的临时固定措施，形成稳定支撑约束状态后逐步扩展。

9.0.4 本标准规定独立钢支撑允许的支撑高度为3.2m，独立钢支撑之间没有设置水平拉杆连接，在安装时，需要设置适合高度的台架作为操作人员安装模板的操作平台；而对于支撑架系统，立杆之间虽有设置纵横向水平杆拉结，有时操作人员需要站在架体上进行模板安装，为确保操作人员的安全，需在支撑架上设置上行走过桥板。

9.0.7 本条规定模板支架使用期间，不允许随意拆除架体结构杆件，避免架体因拆除杆件导致承载力不足，发生安全事故。

9.0.8 在模板上布设混凝土泵送管或布料机，在泵送时会对模板支撑体系产生附加水平荷载，容易导致独立钢支撑失稳。故本条规定，在泵管或布料机等活荷载的正下方的独立钢支撑，应增设水平拉杆（必要时设置斜撑）以抵抗泵管输送时产生的水平力。

9.0.9 实施模板早拆施工技术，在模板早拆时，混凝土结构强度尚未达到设计的强度，结构自身承载力有限，为防止模板早拆后结构损伤，应对楼层的施工荷载进行控制，防止楼层出现过量施工荷载而引起保留支撑出现过大的弯曲变形，进而引起混凝土结构开裂。